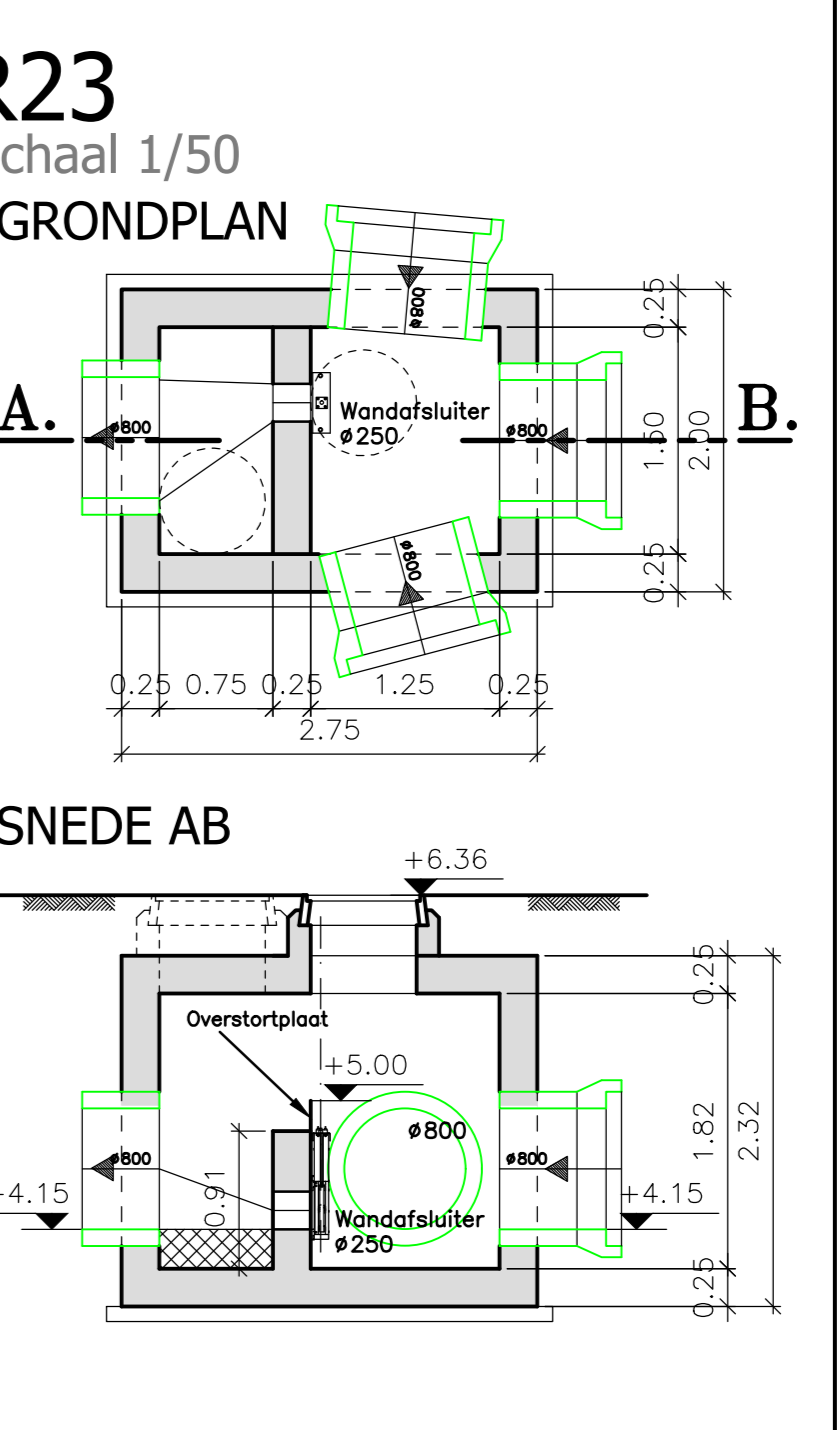
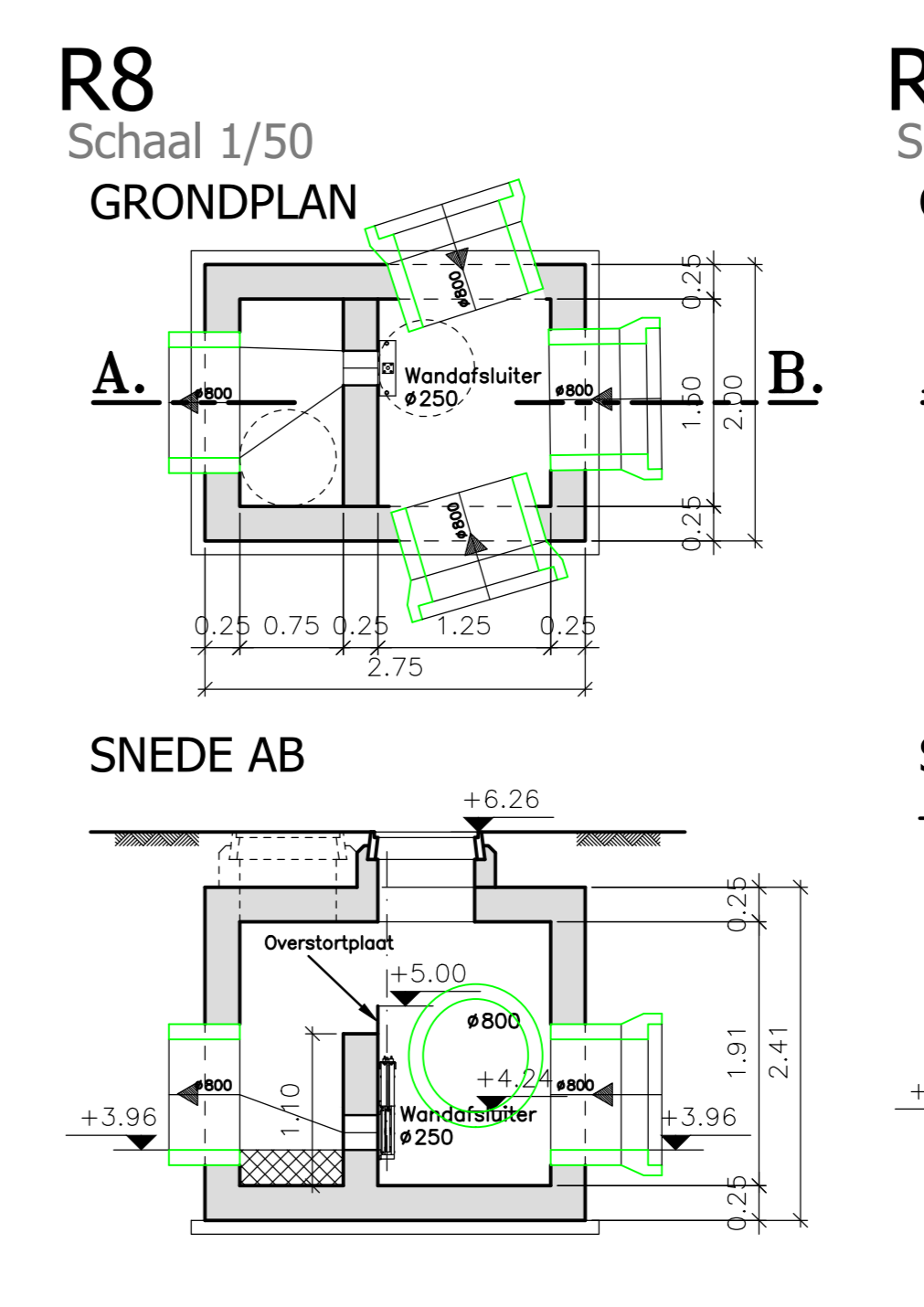
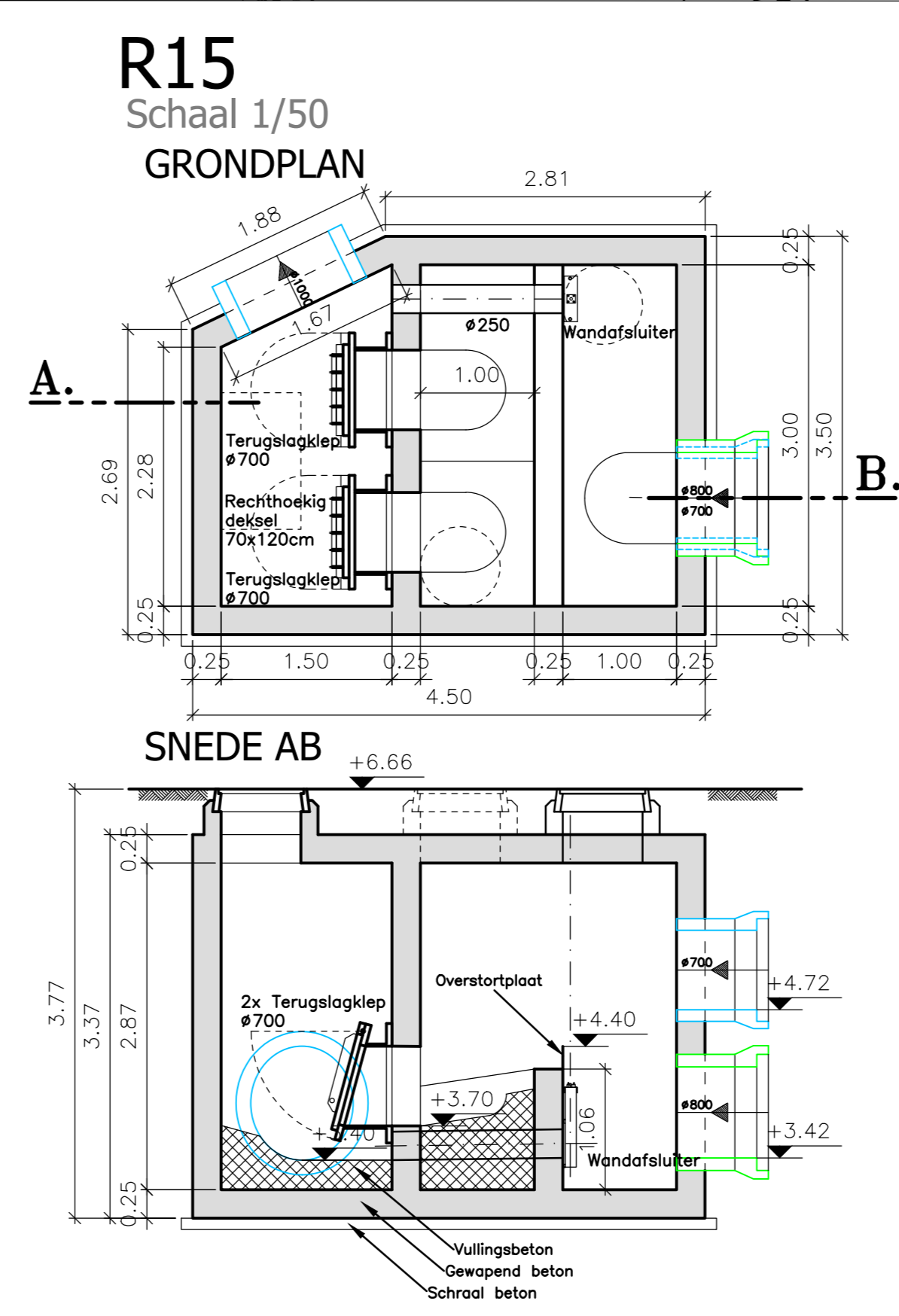
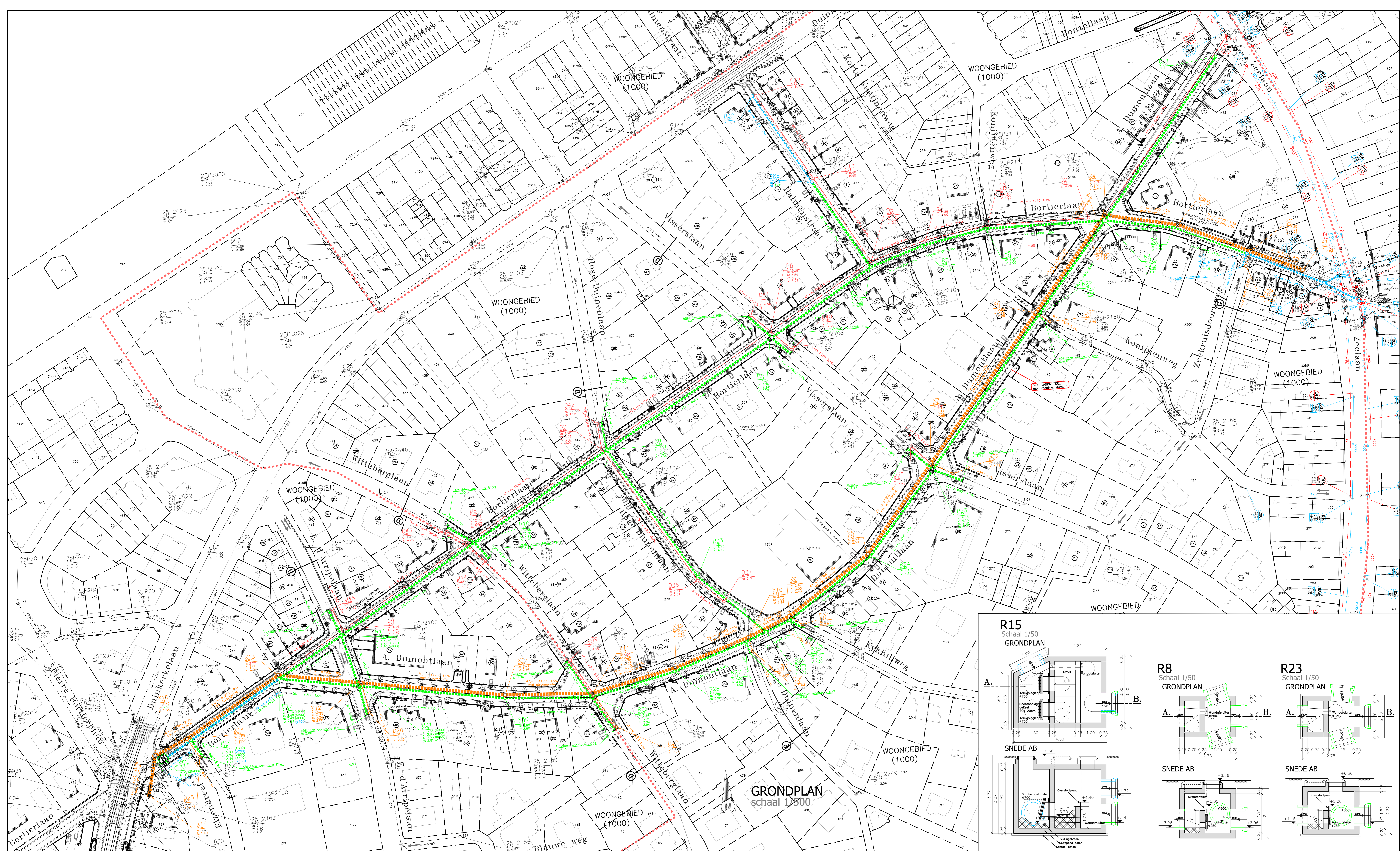


— HUIDIG PROJECT  
 — MOGELIJKE TOEKOMSTIGE FASE

LEGENDE

- Perceelsgrens
- Bestaande riolering
- Bestaande riolering (RWA)
- Bestaande riolering (DWA)
- Riolering op te breken
- Ontworpen RWA leiding (infiltrerend)
- Ontworpen RWA leiding (niet-infiltrerend)
- Ontworpen DWA leiding
- Ontworpen gemeente doorvoertleiding



GRONDPLAN  
 schaal 1/300

WEST-VLAANDEREN  
 DE PANNE

WEGENIS- EN RIOLERINGSWERKEN IN  
 DE DUMONTWIJK

ONTWERP

Datum	28/11/2014	MDC	Dossiernummer gemeente	
Schaal	1/500		Dossiernummer ontwerper	9159
Nr.	Datum	Wijzigingen	Trk.	Aantal plannen
3	07/10/2015	plan voor vergoeding 12/10/2015	JB	5
4	26/10/2015	opmaak vooroverstroomer	JB	
5	19/11/2015	n.a.v. modifiëring riolering	MDC	
6	13/04/2016	n.a.v. modifiëring riolering	NW	
7	14/07/2017	opmaak ontwerper	MDC	
8	17/08/2017	Aanbesteding	AB	
9	24/02/2020	opmaak 2de ontwerper	WW	
10	18/02/2021	aanbesteding fase 1	WW	

Gezien en goedgekeurd door de gemeenteraad van De Panne

Algemeen directeur	De Burgemeester	Plannummer	3
ONTWORPEN TOESTAND RIOLERING		Opp. plan	1.32 m²



Koen Jonckheere, zaakvoerder  
 Biddijl 144A/151  
 tel.: 054/40 50 50  
 email: info@jonckheere.be